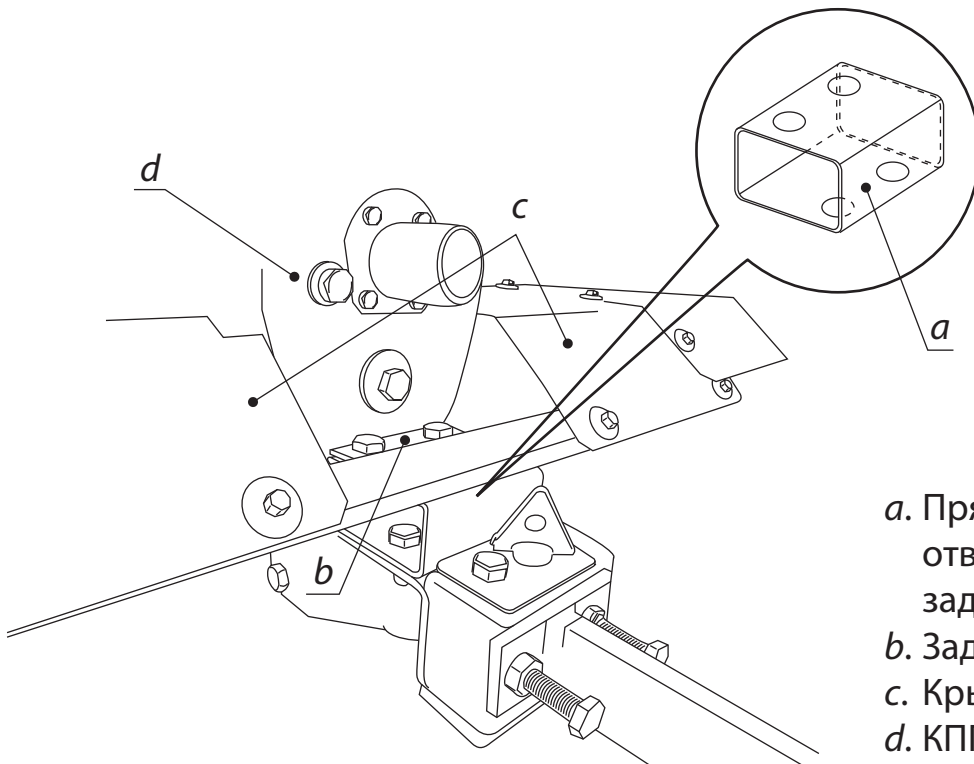


ИНСТРУКЦИЯ ПО МОНТАЖУ КОМПЛЕКТА ДЛЯ УСТАНОВКИ КОЛЕС 5.00-12" НА МОДЕЛЬ КУЛЬТИВАТОРА ТМ «KÖNNER & SÖHNEN» KS 13HP-1350BG.

1. Установите все цилиндрические подставки (e) (4 шт., по 2 шт. на каждое крыло) между крылом и держателем крыла (f), как показано на рисунке, используя удлиненные болты из комплекта. Затяните болты.
2. Закрепите на раме прямоугольную подставку с отверстиями для крепления заднего держателя крыльев (a).
3. К прямоугольной подставке (a) привинтите задний держатель крыльев (b). Затяните болты.
4. Теперь Вы можете установить колеса (h) размером 5.00-12".



- a. Прямоугольная подставка с отверстиями для крепления заднего держателя крыльев
- b. Задний держатель крыльев
- c. Крылья
- d. КПП
- e. Цилиндрическая подставка для переднего держателя крыльев
- f. Передний держатель крыльев
- g. Двигатель
- h. Колесо

